

ATOHM[®]

[EURUS SERIES]



◀ KIT EURUS 1-0

Les enceintes bibliothèques ATOHM EURUS 1.0 sont reconnues pour leur dynamique, leur précision de timbres, leur vaste scène sonore et leur grave surprenant eu égard à leur taille. A ces qualités exceptionnelles, les oreilles les plus expertes peuvent souhaiter une plus grande extension dans le registre extrême grave afin d'obtenir toute la profondeur et toute l'énergie des meilleures prises de son.

◀ KIT EURUS SWB-X

La voie grave active optionnelle EURUS SWB-X est une alternative au modèle EURUS SW-X. Comme ce dernier, il est conçu en tout point pour « prolonger » EURUS 1.0. De volume restreint et s'intégrant parfaitement à la structure initiale dont elle devient le piédestal, la charge bass reflex embarque un module d'amplification S250 couplé à un LD230CRA04. Doté des derniers raffinements, cette unité repousse au plus loin les limites de ce que l'on peut attendre d'un haut-parleur de ce diamètre. Sa membrane en alliage spécifique offre une parfaite rigidité dans une large bande passante et sous les contraintes les plus fortes. La suspension périphérique et le spider, issus d'importantes études et de simulations, procurent une très large plage d'excursion linéaire ainsi qu'une parfaite stabilité dynamique. Son imposante motorisation de 156mm (Technologie FWI : force without inductance) confère un niveau de sensibilité peu commune (90dB / 2.83V / 1m) pour une application « sub ». L'électronique associée propulse cette superbe unité jusqu'à ± 20 mm d'excursion. Les performances uniques du haut-parleur, la charge bass reflex optimisée et la maîtrise inconditionnelle du signal appliqué (étage de puissance en classe D / Technologie X-guard) permettent de restituer l'extrême grave (32Hz@-3dB) avec force (111 dB spl rms @ 1M / canal) et vélocité. Grâce à ses capacités exceptionnelles et à son traitement actif, EURUS SWB-X se raccorde en parfaite symbiose avec EURUS1.0 pour former un ensemble de très haut niveau.



[KIT EURUS SWB-X]

SPECIFICATIONS TECHNIQUES

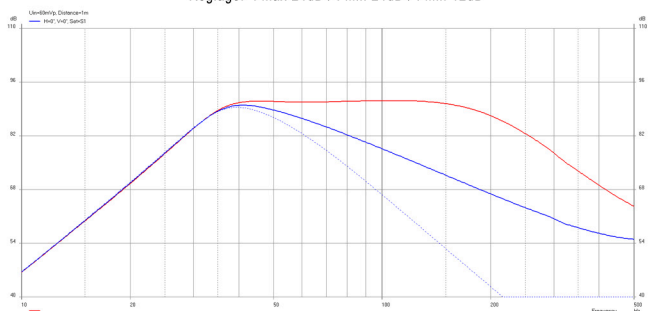
Réponse en fréquence (-3dB): 32Hz à 200Hz
 Puissance efficace: 220Weff
 Niveau de pression acoustique @ 38Hz, Pl st,1m 111dBspl rms

Type de charge: Bass reflex / V=27.2L / Fb= 35Hz
 Boomers LD230CRA04 x1
 Module d'amplification Atohm S250 (réglage X30)
 Entrées bas niveau: branchement sur sorties PreOut/SubWoofer
 Entrées haut niveau: branchement // sur sorties Ampli stéréo

Fréquence de coupure: de 38Hz à 200Hz ou débrayable LFE
 Pente de filtrage: 12dB/oct ou 24dB/oct ou débrayable LFE
 Contrôle de phase: 0° - 180°
 Contrôle actif d'excursion Technologie X-Guard™
 Limiteur tension et soft clipping : 260W / U-Guard™
 Protection thermique & courant de l'amplification: oui
 Tension d'alimentation: 230V (switchable 115V) / 50-60Hz
 Dimensions Eurus SW: 820x315x215mm
 Poids: 25kg

REPONSE EN FREQUENCE EURUS SWB-X

Reglage: Fmax 24dB / Fmin 24dB / Fmin 12dB



WWW.ATOHM.COM



ATOHM

CRÉATION THIERRY COMTE

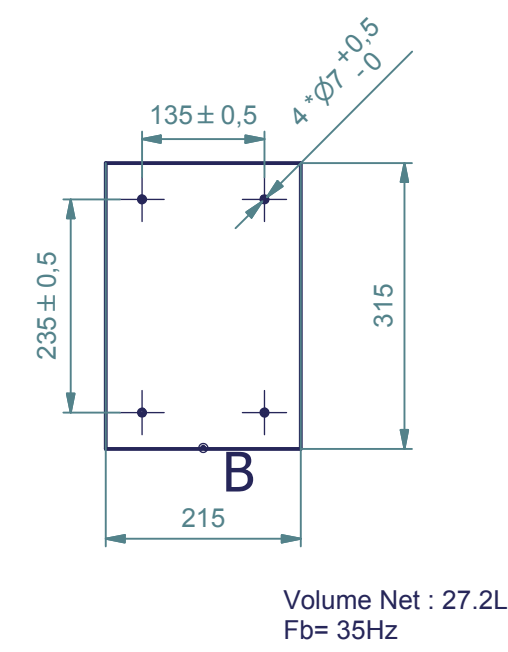
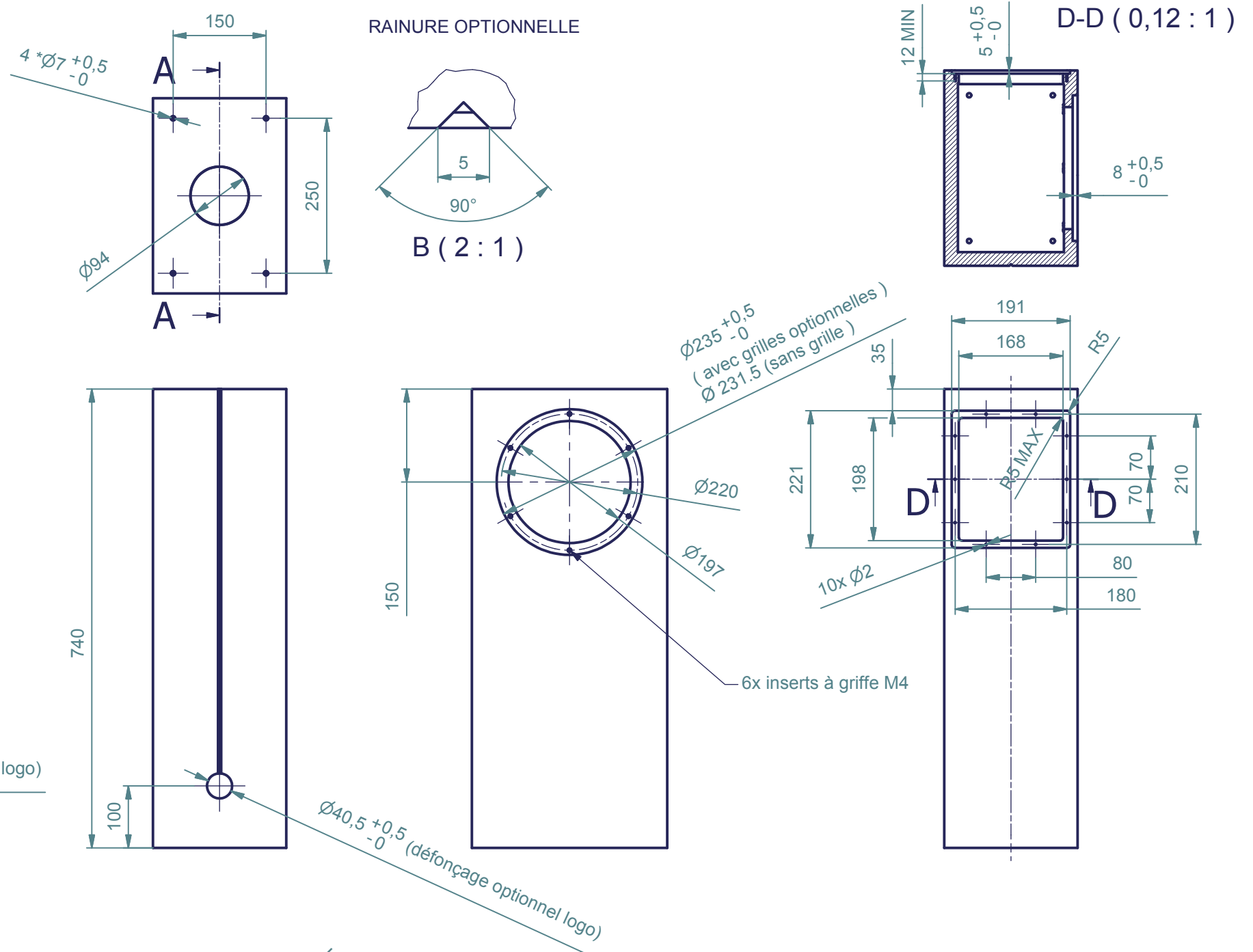
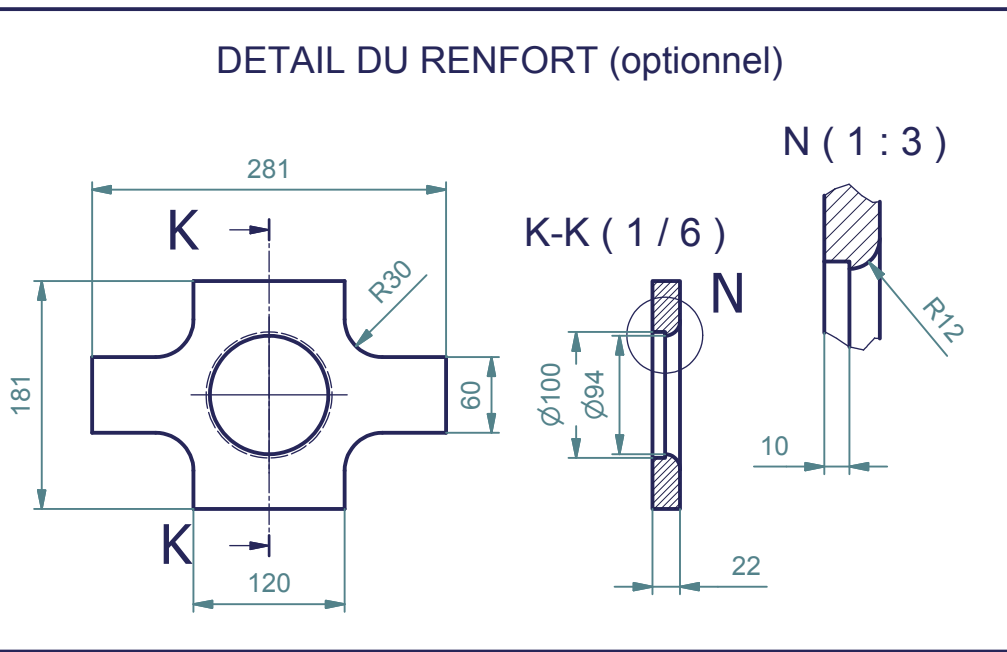
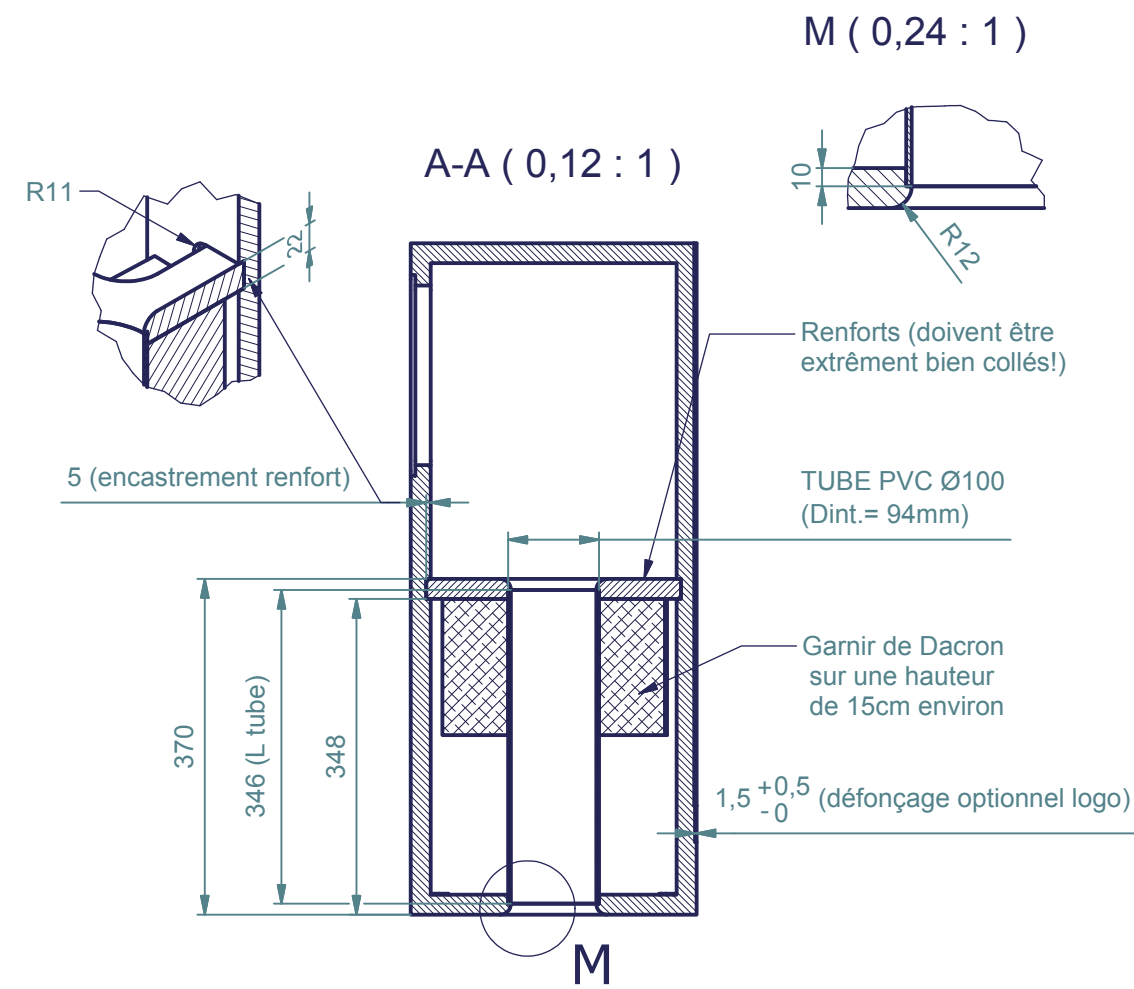
12 RUE DU BREUIL 70150 PIN (FRANCE)

TEL: (+ 33) 3 81 47 91 01 CONTACT@ATOHM.COM

Notre souci de la performance nous conduit à faire évoluer constamment nos produits. Les présentes caractéristiques sont susceptibles d'évoluer sans avis préalable.

PLAN DE L'EBENISTERIE

*Nous conseillons d'orienter le haut parleur vers l'extérieur de la scène sonore.
Sur ce plan, seule l'ébenisterie gauche est représentée
Aussi l'ébenisterie droite doit être réalisée en "miroir"
(faces latérales inversées)*



Matériau : MDF 22mm
Collage : Afin de garantir la rigidité et l'étanchéité, la colle blanche doit être utilisée en très grande abondance (surdosage). Les coulures externes sont ensuite arasées / poncées après séchage de 48H min.

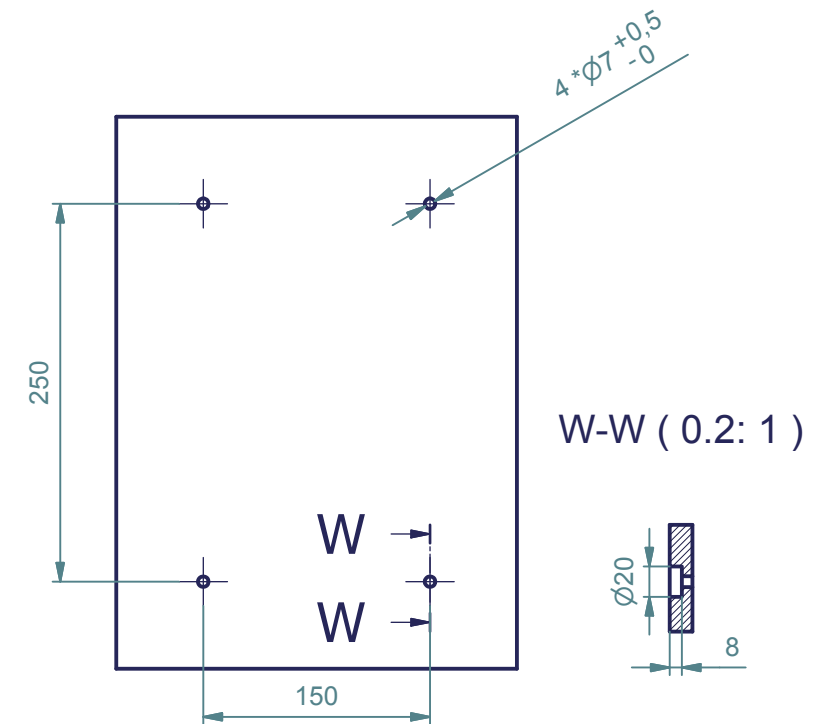
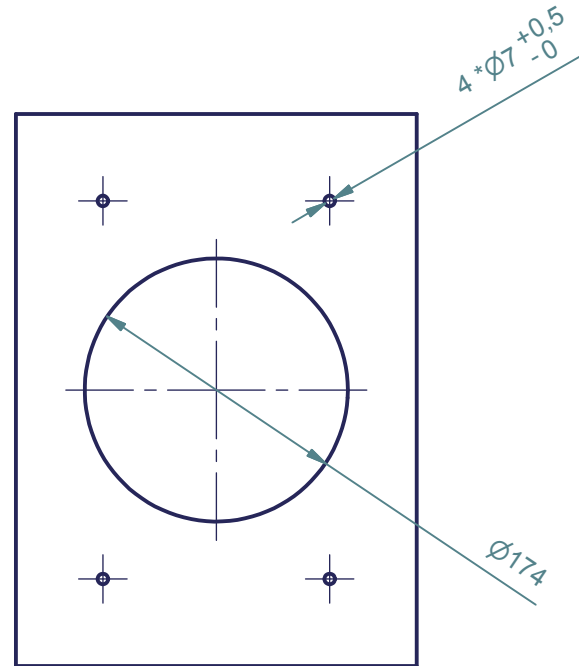
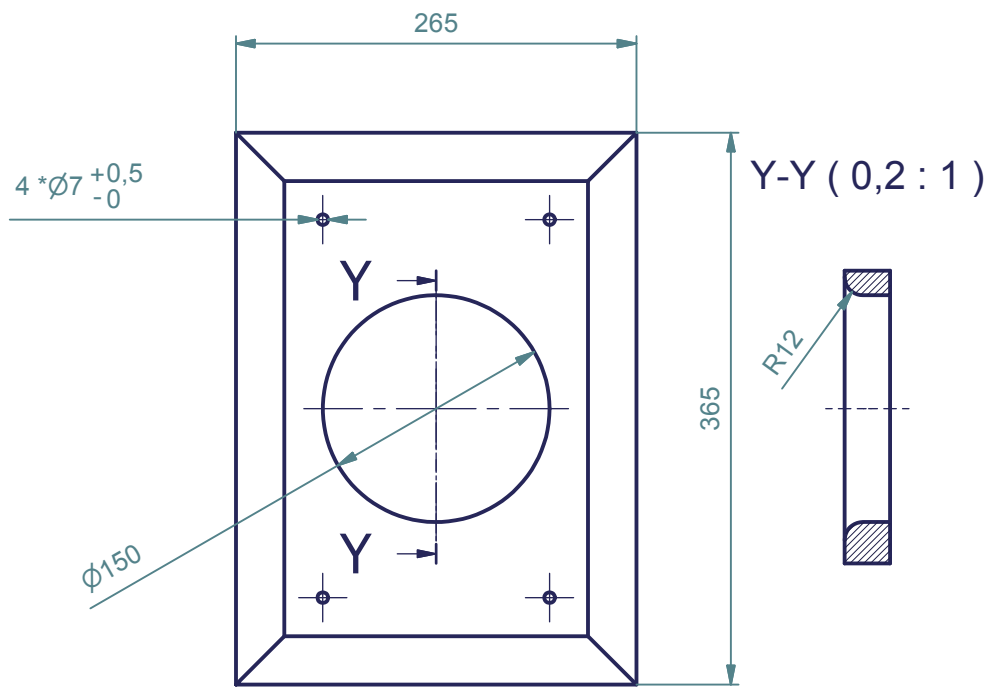
KIT EURUS SWB-X SUB CABINET				
#	Qty	ASSEMBLY Name	Material	Remark:
By Th. COMTE		Gen tolerance: +/- 0.5mm		Date 05/04/2019
WELCOHM TECHNOLOGY			KIT EURUS SWB-X FICHE KIT FR	
				Feuille 1 / 6
This document is the property of Welcohm Technology (France), copy or disclosure are totally prohibited without written authorization				

Volume Net : 27.2L
 Fb= 35Hz

PLAN DU SOCLE

Note:

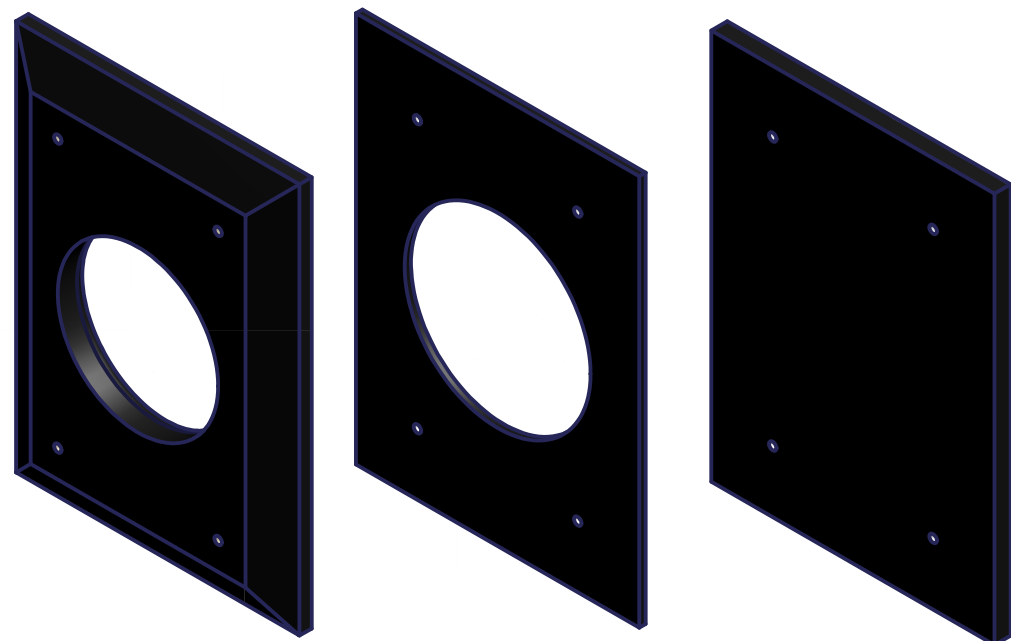
La plaque intermédiaire est composée de deux plaques
HDF (High density) de 3mm



SOCLE SUPERIEUR (MDF 30mm)

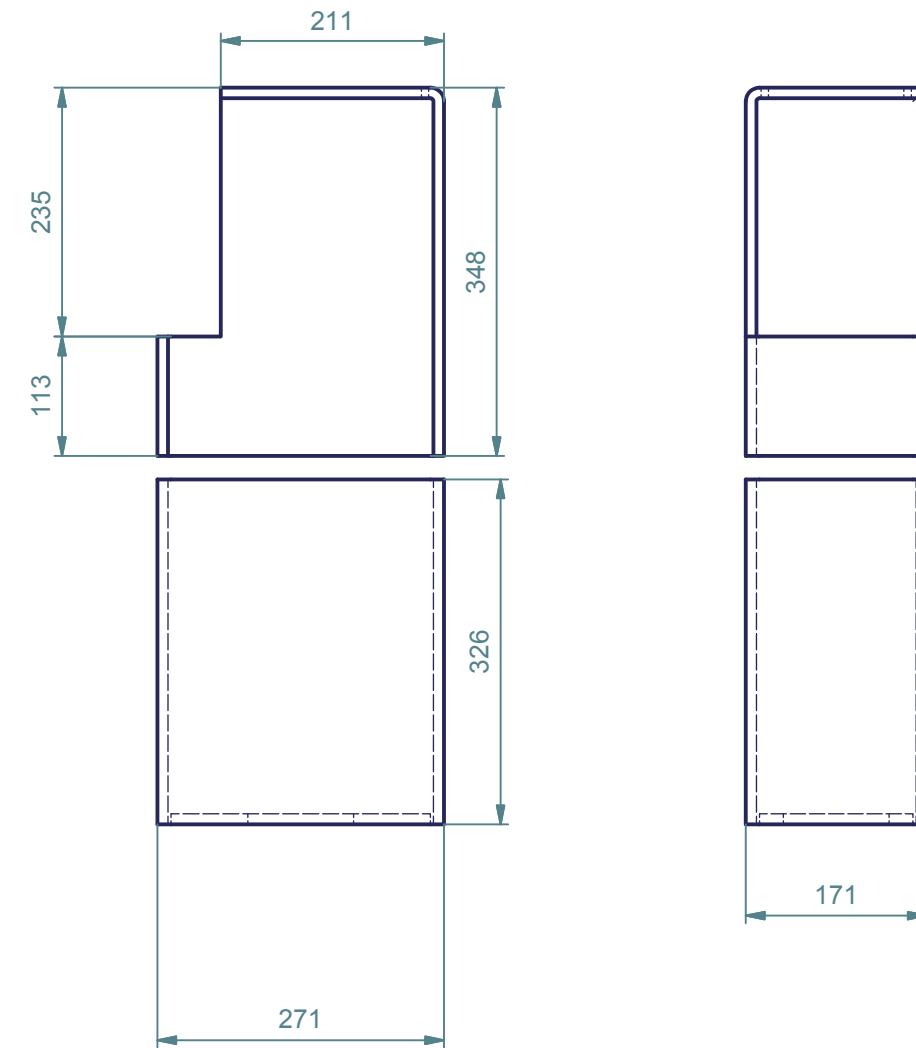
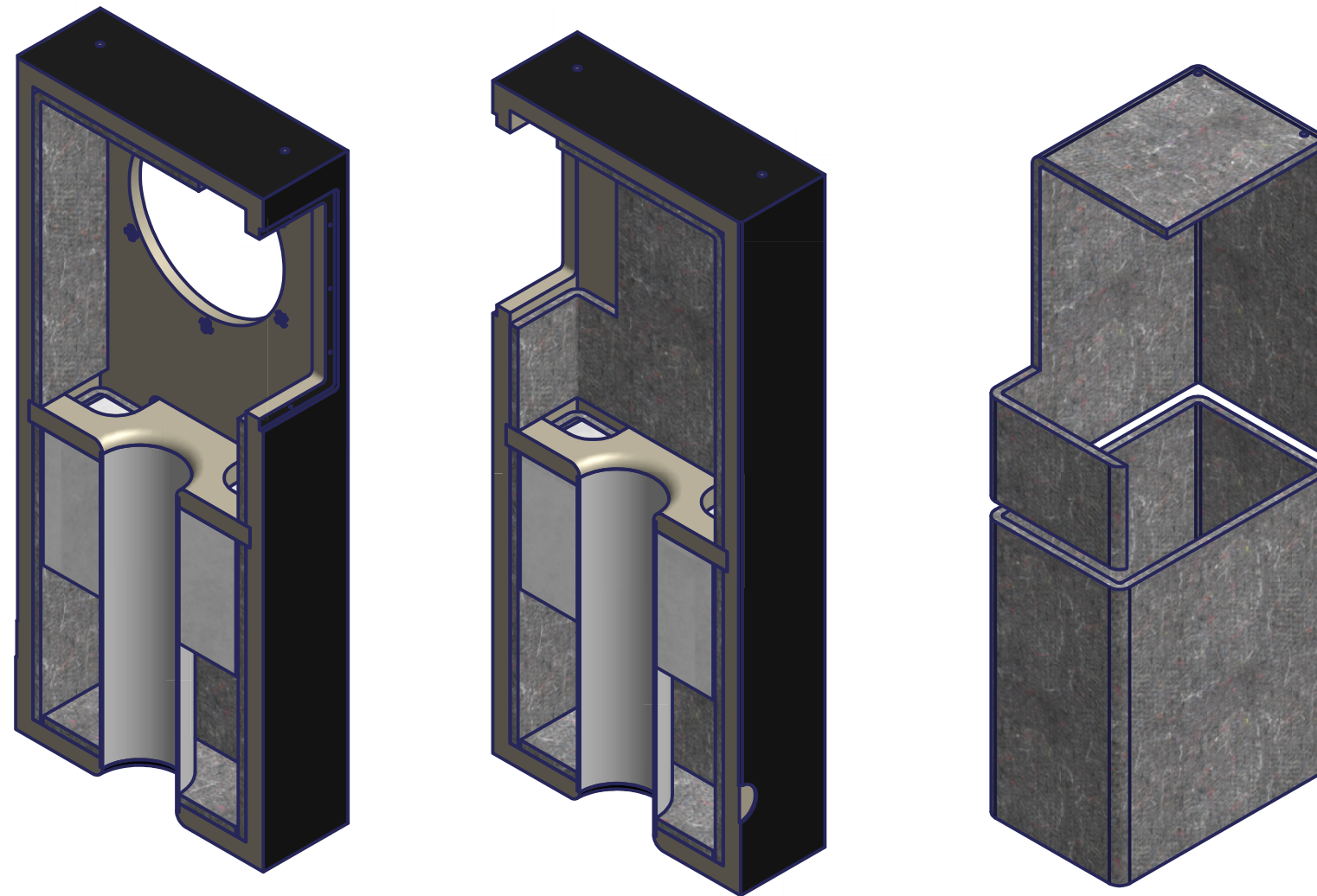
PLAQUE INTERMEDIAIRE (2 * HDF 3mm)

SOCLE INFERIEUR (MDF 15mm)



		KIT EURUS SW-B SUB STAND-A MDF sans plaquage		
#	Qty	Name	Material	Remark:
By Th. COMTE		Gen tolerance:		Date 05/04/2019
		WELCOHM TECHNOLOGY		KIT EURUS SWB-X FICHE KIT FR
			Feuille	2 / 6
This document is the property of Welcohm Technology (France), copy or disclosure are totally prohibited without written authorization				

AMORTISSEMENT : Feutre de coton recyclé épaisseur 10 à 15mm

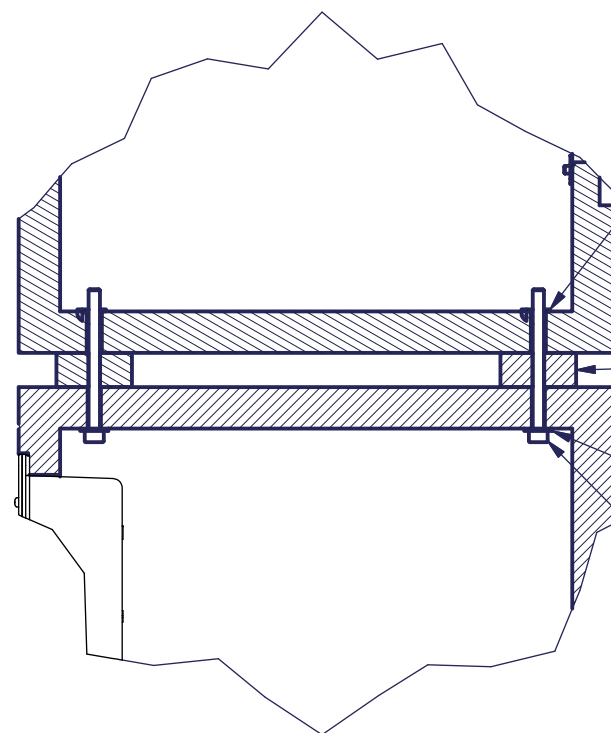
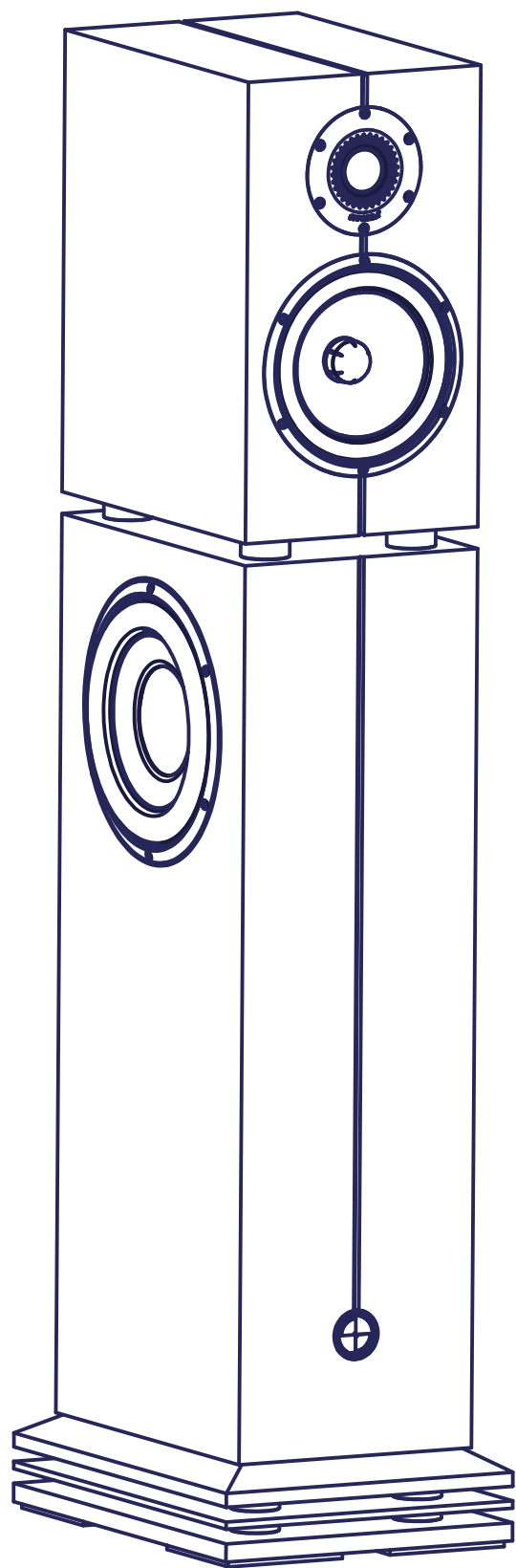


Notes :

- Garnir toutes les faces sauf la face du haut-parleur et la proximité du module d'amplification.
- Prendre garde au bon collage du matériau (colle néoprène gel).
- Il faut veiller à ce que le câblage (fournis) ne touche aucune parois rigide. Au besoin, il est possible d'enrouler les câbles dans une mousse fine (genre dacron) afin d'éviter tout contact direct / vibration avec les autres éléments
- Garnir de Dacron en dessous du renfort (hauteur : 15cm environ)

#	Qty	ASSEMBLY Name	Material	Remark:
		KIT EURUS SWB-X SUB CABINET		
By Th. COMTE		Gen tolerance:	Date 05/04/2019	Scale:
WELCOHM TECHNOLOGY		KIT EURUS SWB-X FICHE KIT FR		
		Feuille 3 / 6		
This document is the property of Welcohm Technology (France), copy or disclosure are totally prohibited without written authorization				

ASSEMBLAGE AVEC EURUS 1-0 (enceinte gauche)



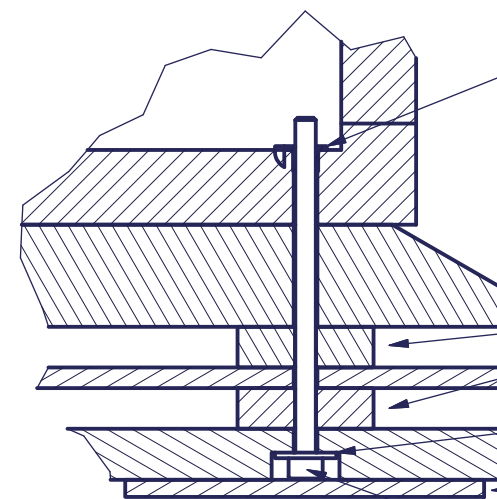
Insert à griffe M6 (fourni avec le kit Eurus SWB-X)

ATTENTION : L'insert doit être impérativement placé à l'intérieur de l'Eurus 1-0 pour la parfaite solidité de l'assemblage (risque d'arrachement avec des inserts filetés à bois).

Entretoise aluminium (fournie avec le kit Eurus 1-0)

Rondelle M6 (fournie avec le kit Eurus SWB-X)

Vis M6x70mm (fournie avec le kit Eurus SWB-X)



Insert à griffe M6 (fourni avec le kit Eurus SWB-X)

ATTENTION : L'insert doit être impérativement placé à l'intérieur de l'Eurus SWB-X pour la parfaite solidité de l'assemblage (risque d'arrachement avec des inserts filetés à bois).

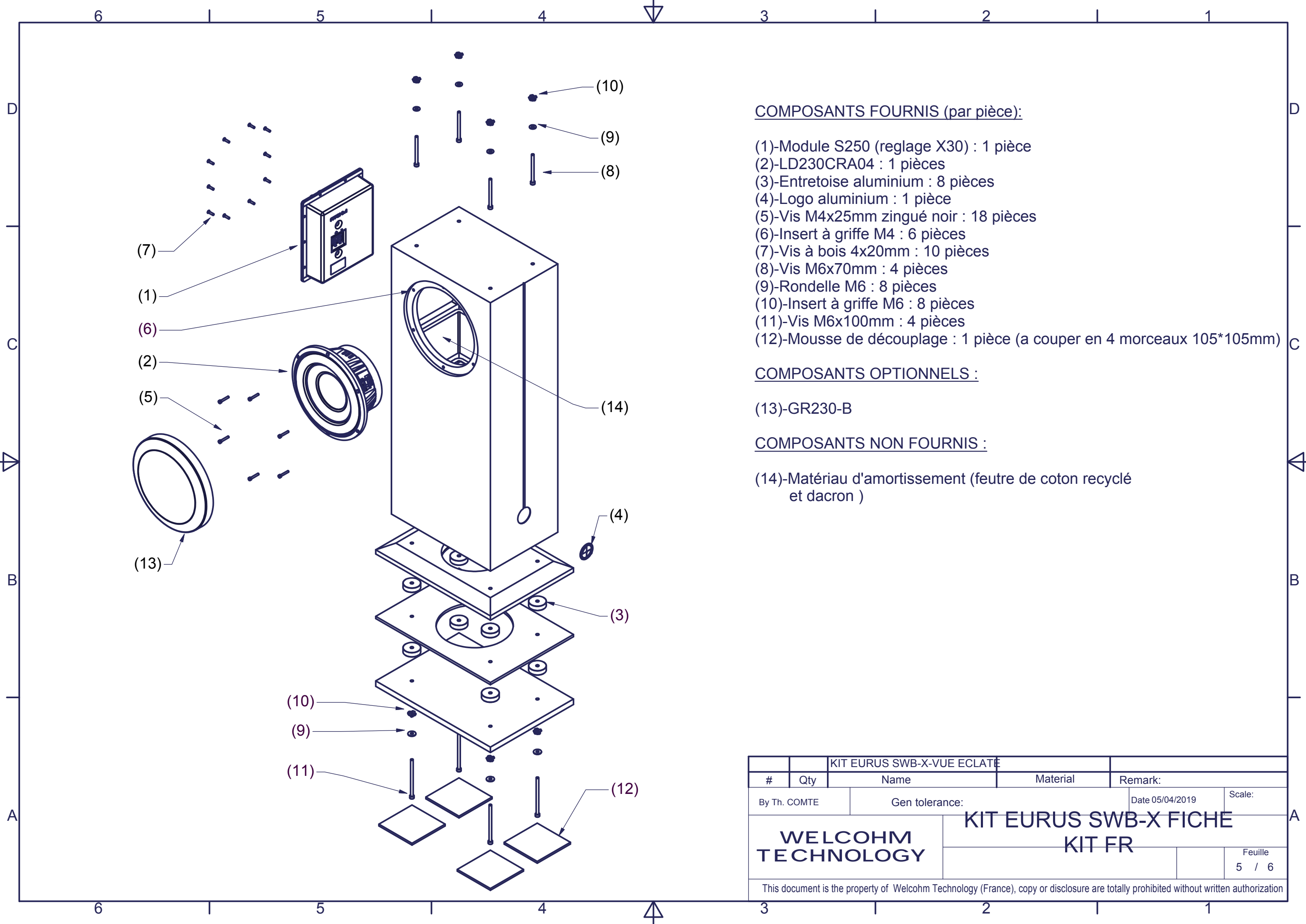
Entretoise aluminium (fournie avec le kit Eurus SWB-X)

Rondelle M6 (fournie avec le kit Eurus SWB-X)

MOUSSE DE DECOUPLAGE (Fournie avec le kit EURUS SWB-X)
A coller avec une colle contact néoprène
(pointes / cônes de découplage déconseillés sur ce modèle)

Vis M6x100mm (fournie avec le kit Eurus SWB-X)

KIT EURUS SWB-X-ASSEMBLY				
#	Qty	Name	Material	Remark:
By Th. COMTE		Gen tolerance:		Date 05/04/2019
				Scale:
WELCOHM TECHNOLOGY		KIT EURUS SWB-X FICHE KIT FR		
This document is the property of Welcohm Technology (France), copy or disclosure are totally prohibited without written authorization				



COMPOSANTS FOURNIS (par pièce):

- (1)-Module S250 (reglage X30) : 1 pièce
- (2)-LD230CRA04 : 1 pièces
- (3)-Entretoise aluminium : 8 pièces
- (4)-Logo aluminium : 1 pièce
- (5)-Vis M4x25mm zingué noir : 18 pièces
- (6)-Insert à griffe M4 : 6 pièces
- (7)-Vis à bois 4x20mm : 10 pièces
- (8)-Vis M6x70mm : 4 pièces
- (9)-Rondelle M6 : 8 pièces
- (10)-Insert à griffe M6 : 8 pièces
- (11)-Vis M6x100mm : 4 pièces
- (12)-Mousse de découplage : 1 pièce (a couper en 4 morceaux 105*105mm)

COMPOSANTS OPTIONNELS :

- (13)-GR230-B

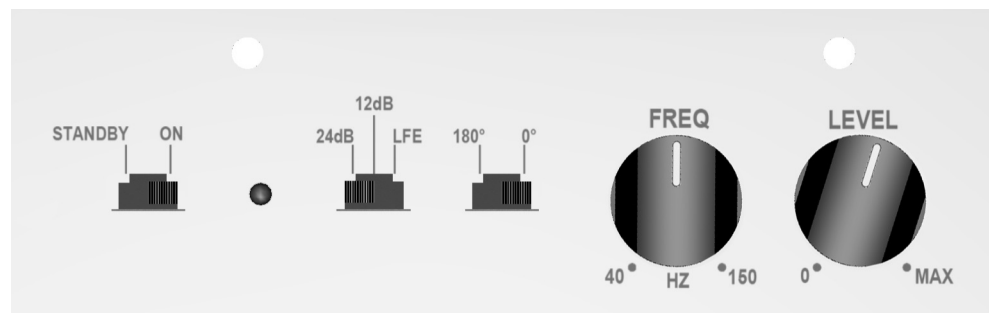
COMPOSANTS NON FOURNIS :

- (14)-Matériau d'amortissement (feutre de coton recyclé et dacron)

KIT EURUS SWB-X-VUE ECLATE				
#	Qty	Name	Material	Remark:
By Th. COMTE		Gen tolerance:		Date 05/04/2019
				Scale:
WELCOHM TECHNOLOGY		KIT EURUS SWB-X FICHE KIT FR		
This document is the property of Welcohm Technology (France), copy or disclosure are totally prohibited without written authorization				

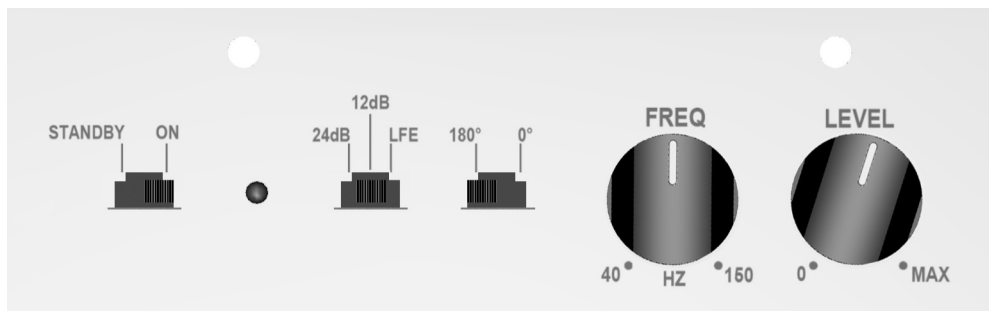
KIT EURUS SWB-X / MODULE S250-XG30
 REGLAGES CONSEILLES AVEC EURUS1-0

RACCORD en 24dB/OCT

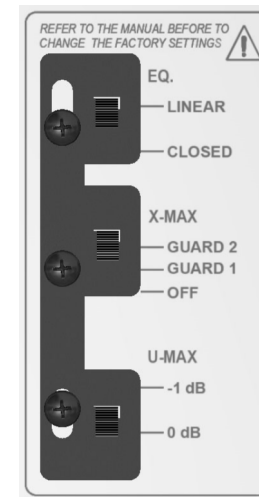


- Bouton *Pente de coupure* en position 24dB/oct
- Bouton *Phase* sur position 0°
- Bouton *Fréquence* sensiblement à midi
- Bouton *Level* à ajuster selon le résultat à l'écoute
 (réglage linéaire théorique avec entrée haut niveau = position midi)

RACCORD en 12dB/OCT



- Bouton *Pente de coupure* en position 12dB/oct
- Bouton *Phase* sur position 180°
- Bouton *Fréquence* entre midi et moins le quart
- Bouton *Level* à ajuster selon le résultat à l'écoute
 (réglage linéaire théorique avec entrée haut niveau = position midi)



REGLAGES D'USINE

- EQ: LINEAR
- X-MAX: GUARD 2 (NE PAS MODIFIER)
- U-MAX : 0dB (NE PAS MODIFIER)

#	Qty	Name	Material	Remark:
By Th. COMTE		Gen tolerance:		Date 05/04/2019
		KIT EURUS SWB-X FICHE		Scale:
WELCOHM TECHNOLOGY		KIT FR		Feuille 6 / 6
This document is the property of Welcohm Technology (France), copy or disclosure are totally prohibited without written authorization				