



Le kit Rafale VR3-X est un caisson de grave actif conçu pour les grands systèmes et les cas d'utilisation les plus extrêmes. La charge bass-reflex embarque une amplification de 500W couplée à trois haut-parleurs de 23cm. Ce trio d'exception totalise une surface émissive équivalente à celle d'un 38cm et lorsque c'est nécessaire, l'électronique associée le propulse jusqu'à +/- 18mm d'excursion ! Grâce à ses nombreuses possibilités de connexion, ce caisson s'intègre aisément dans tout type d'installation Hifi et home cinéma d'envergure. Capable d'atteindre des niveaux sonores stupéfiants, même aux notes les plus basses, il est l'outil indispensable pour vous faire vivre les plus belles sensations et... les plus intenses !

ATOHM LD230CRA08



Le LD230CRA08 est un boomer de 23cm conçu pour restituer la bande 20 Hz-200 Hz. Doté des derniers raffinements, il repousse au plus loin les limites d'un haut-parleur de ce diamètre. La suspension, au profil LDS, dispose d'une quasi linéarité sur la plage d'excursion maximale et conserve une parfaite géométrie sous les plus fortes contraintes. Allié à un spider à géométrie progressive, ils garantissent une très large excursion linéaire (+/-12mm). L'imposante motorisation (diamètre 156mm) confère à cette unité un important facteur de force corroboré par un QTS idéal. Afin de réduire drastiquement les bruits de fonctionnement sous fortes amplitudes et de permettre un meilleur refroidissement, le saladier et le cône disposent d'imposants orifices de ventilation. La membrane, en alliage, garantit une parfaite rigidité sur une très large bande passante et sur les plus fortes contraintes.

ATOHM S500-XG30



Le module d'amplification ATOHM S500-XG30 fournit 500W_{eff} sous un très faible encombrement grâce à son étage de puissance IcePower™ fonctionnant en classe D. Le S500-XG30 intègre plusieurs filtres actifs pour de grandes possibilités de réglages. La technologie X-guard™ contourne les inconvénients d'un classique filtre subsonique en assurant que l'excursion du haut-parleur ne dépasse jamais une limite absolue (risque de casse, distorsion très élevée) quel que soit l'amplitude du signal d'entrée. Cette technologie préserve le signal et sa phase (contrairement à un filtre subsonique). L'extrême grave est plus fidèle, le raccord avec les enceintes principales plus homogène et le haut-parleur protégé. Le filtre passe bas est ajustable de 38Hz à 150Hz avec une pente de 12dB/oct ou 24dB/oct au choix, pour s'accorder idéalement avec des enceintes closes ou bass-reflex. Ce dernier est débrayable en mode LFE pour laisser au processeur ou amplificateur home cinéma la totale gestion du caisson. Le vaste choix de connexions et réglages assure une adaptation optimale à tout système stéréo ou multicanal home cinéma.



SPECIFICATIONS TECHNIQUES

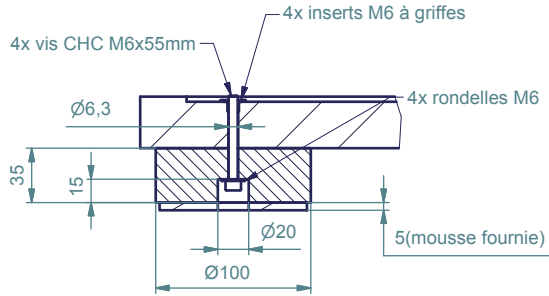
Réponse en fréquence	27Hz à 200Hz
Puissance efficace	500W _{eff}
Niveau de pression acoustique	118dBspl @30Hz,PI/2st 1m
Type de charge	Bass reflex 90L
Volume Net	65L
Boomers LD230CRA08	X3
Module d'amplification	Atohm S500-XG30
Entrées bas niveau	Branchement sur sorties PreOut/SubW
Entrées haut niveau	Branchement // sur sorties Ampli stereo
Fréquence de coupure	38Hz à 200Hz ou débrayable LFE
Pente de filtrage	12dB/oct ou 24dB/oct ou débrayable LFE
Contrôle de phase	0°-180°
Protection mécanique des HPs	X-Guard™
Limiteur tension et soft clipping	U-Guard™
Protection thermique & courant de l'amplification	Oui
Tension d'alimentation	230V (switchable 115V) / 50-60Hz
Dimensions (LxHxP)	320x830x530mm
Poids total	47kg
Fréquence d'accord	30 Hz

Notre souci de la performance nous conduit à faire évoluer fréquemment nos produits. Les présentes caractéristiques sont susceptibles d'être modifiées sans avertissement préalable.

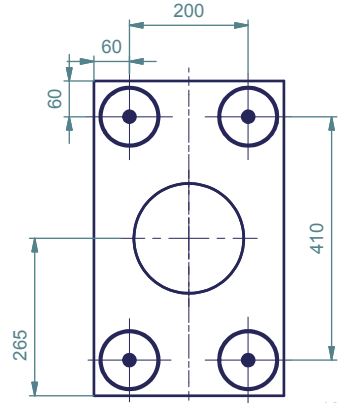
ATOHM® est une marque déposée de Welcohm Technology (France).

WWW.ATOHM.COM tel : +33 3 81 47 91 01

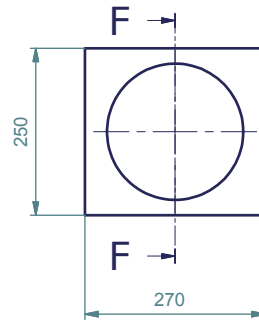
PLAN DE L'EBENISTERIE



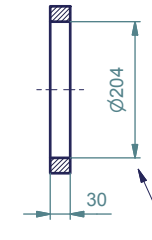
B (0,29 : 1)



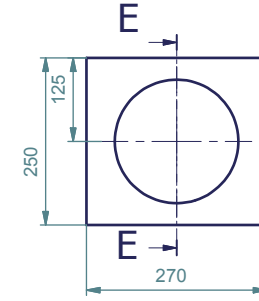
DETAIL DES RENFORTS INTERMEDIAIRE ET SUPERIEUR



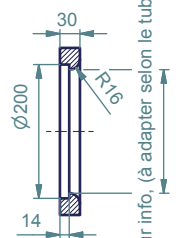
F-F (1/8)



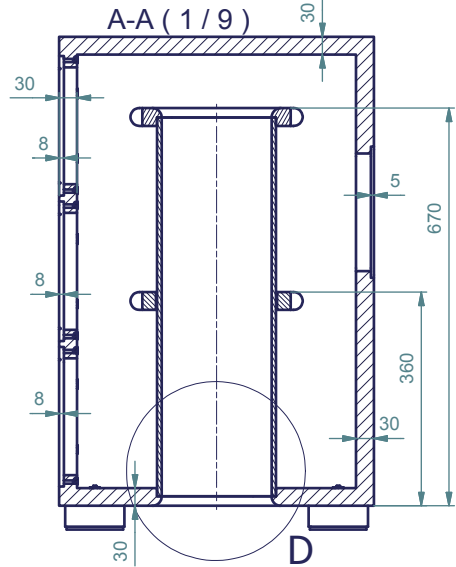
Jeu pour l'assemblage:
DOIT ETRE GARNI ENSUITE PAR
DE LA COLLE OU DU SILICONE.



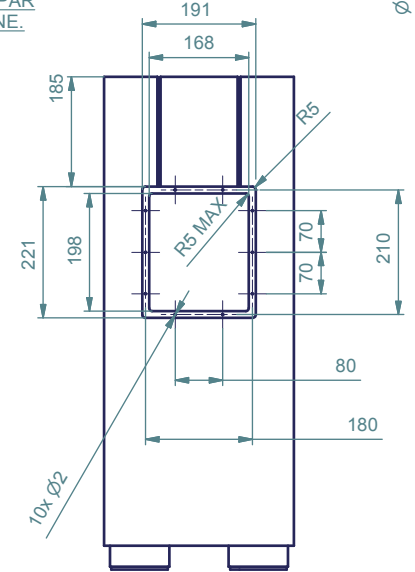
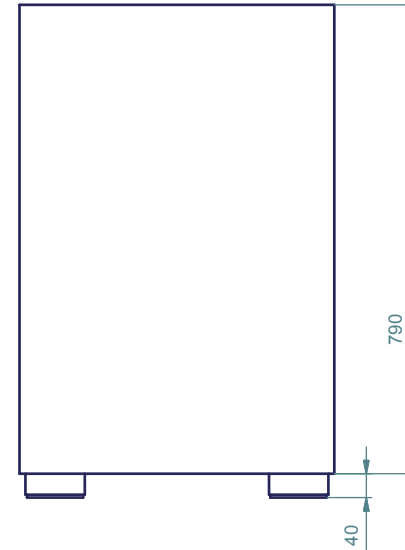
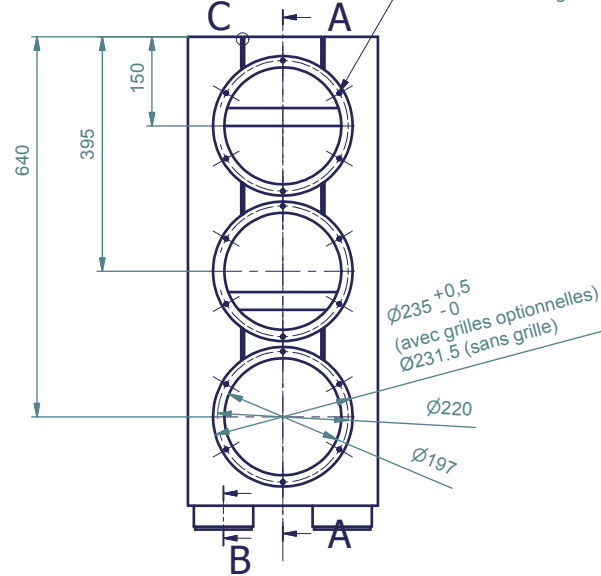
E-E (1/8)



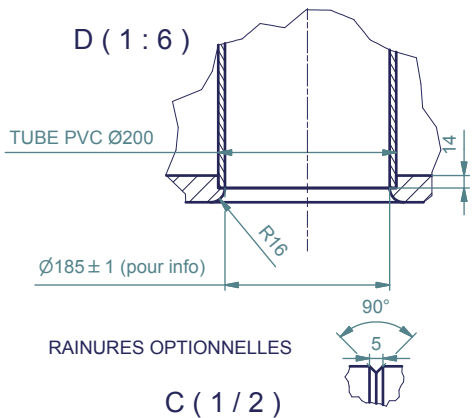
Ø185 pour info. (à adapter selon le tube PVC)



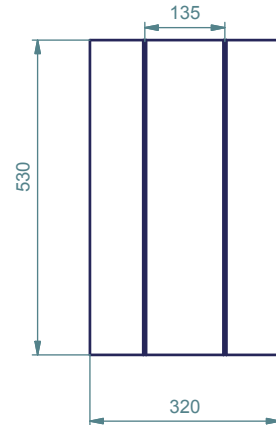
A-A (1/9)



D (1:6)



C (1/2)



Matériau : MDF 30mm

Collage : Afin de garantir la rigidité et l'étanchéité, la colle blanche doit être utilisée en très grande abondance (surdosage). Les coulures externes sont ensuite arasées / poncées après séchage de 48h min. L'évent peut-être soumis à d'importantes vibrations lors de forts niveaux sonores. Son bon collage est primordiale, à ses deux extrémités et au renfort intermédiaire.

Volume de la charge: 65L

#	Qty	KIT-RAFALE VR3-CABINET ASSEMBLN	Material	Remark:
By Th. COMTE		Gen tolerance:		Date 02/04/2015
		Scale:		
WELCOHM TECHNOLOGY		KIT-RAFALE VR3-X FICHE KIT		
				Feuille 1 / 4
This document is the property of Welcohm Technology (France), copy or disclosure are totally prohibited without written authorization				

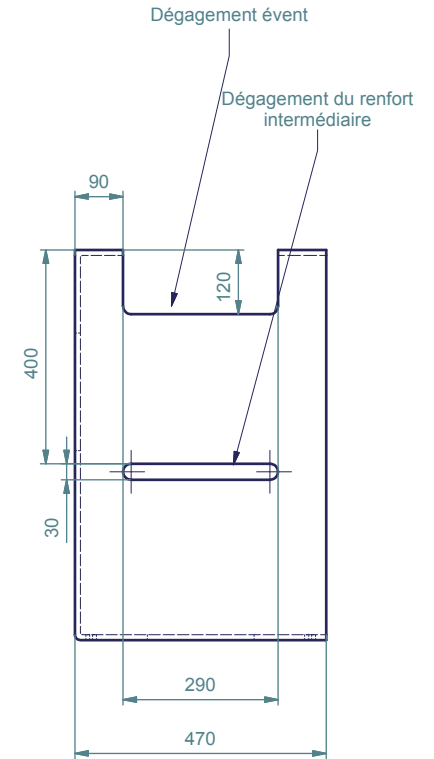
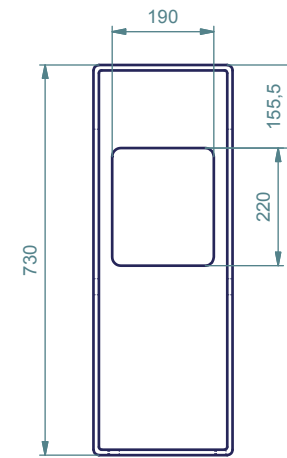
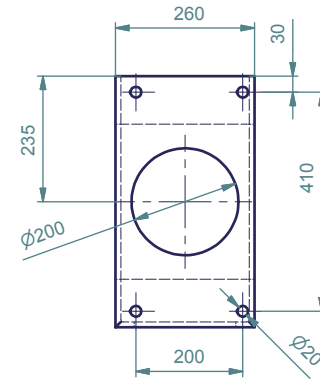
AMORTISSEMENT :

Feutre de coton recyclé épaisseur 10 à 15mm

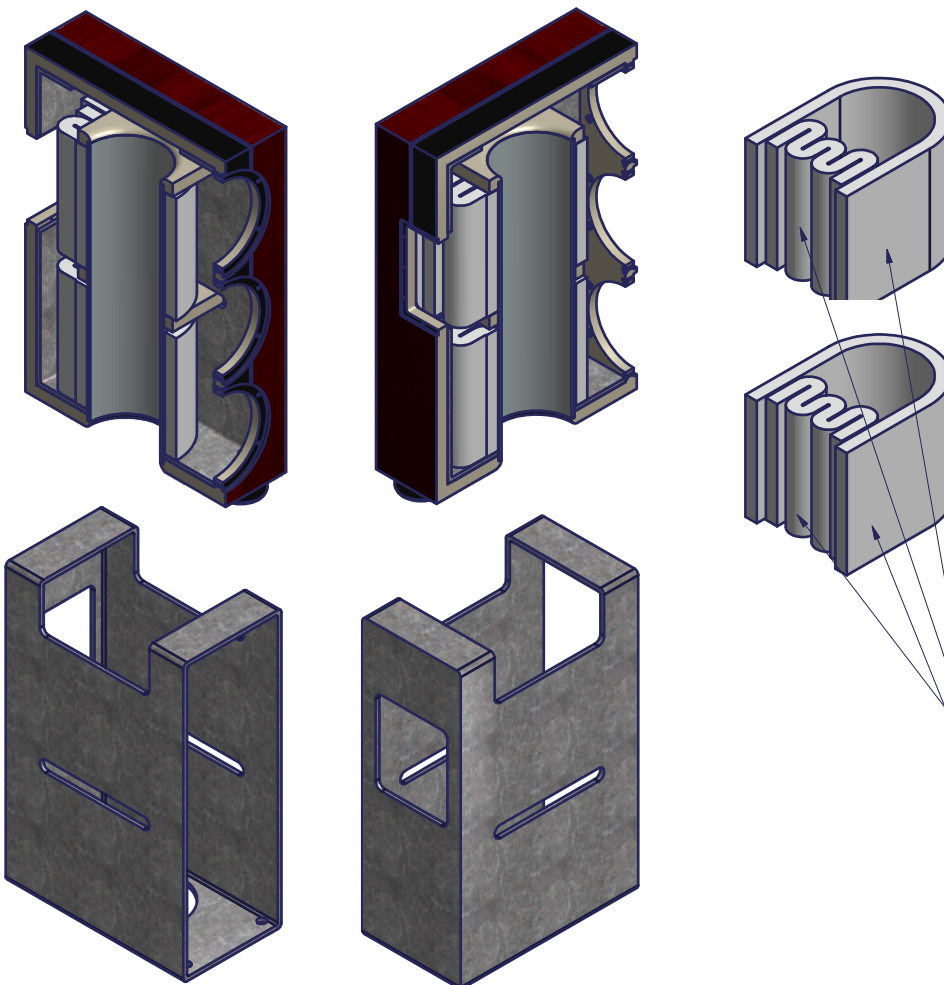
Notes:

- Garnir toutes les faces sauf la face avant et la zone au dessus de l'évent
- Prendre garde au bon collage du matériau (colle néoprène gel)
- Veiller à ce que le câblage (fourni) ne touche aucune paroi rigide, évent ou renfort. Au besoin, il est possible d'enrouler les câbles dans une mousse fine afin d'éviter tout contact direct/vibration avec les autres éléments.

Dacron semi tassé : 4 bandes épaisseur 3 cm



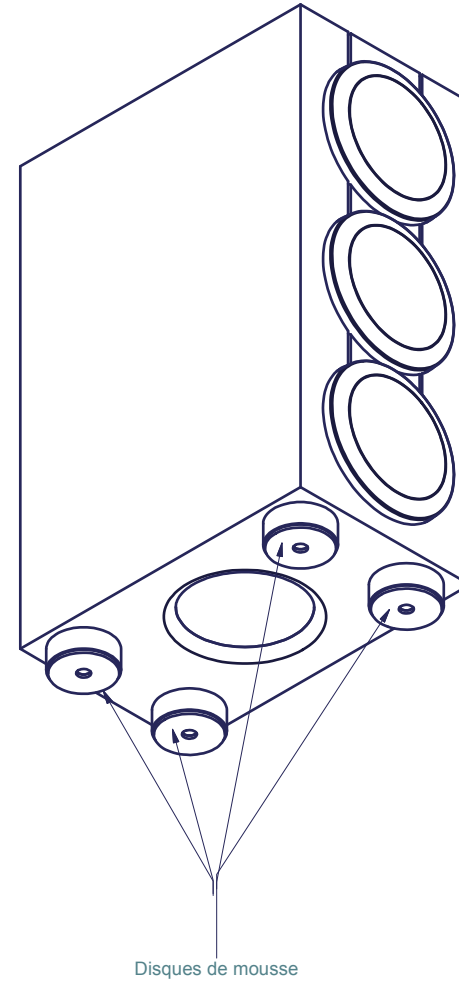
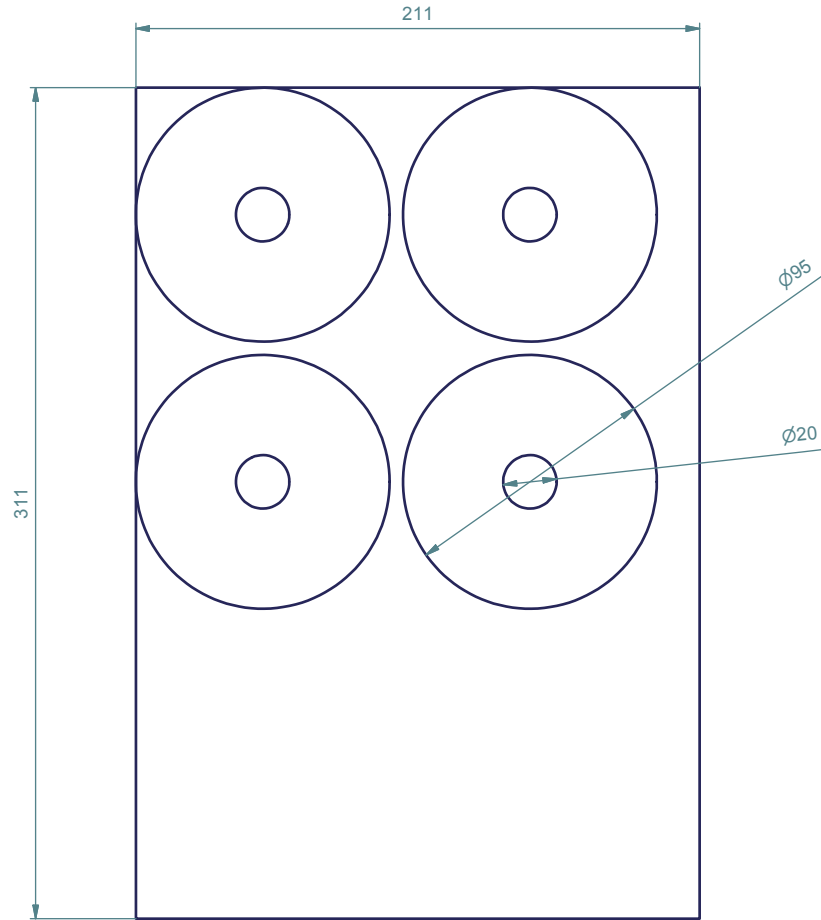
Dacron : 4 bandes (dimensions dépliées 860x280mm)



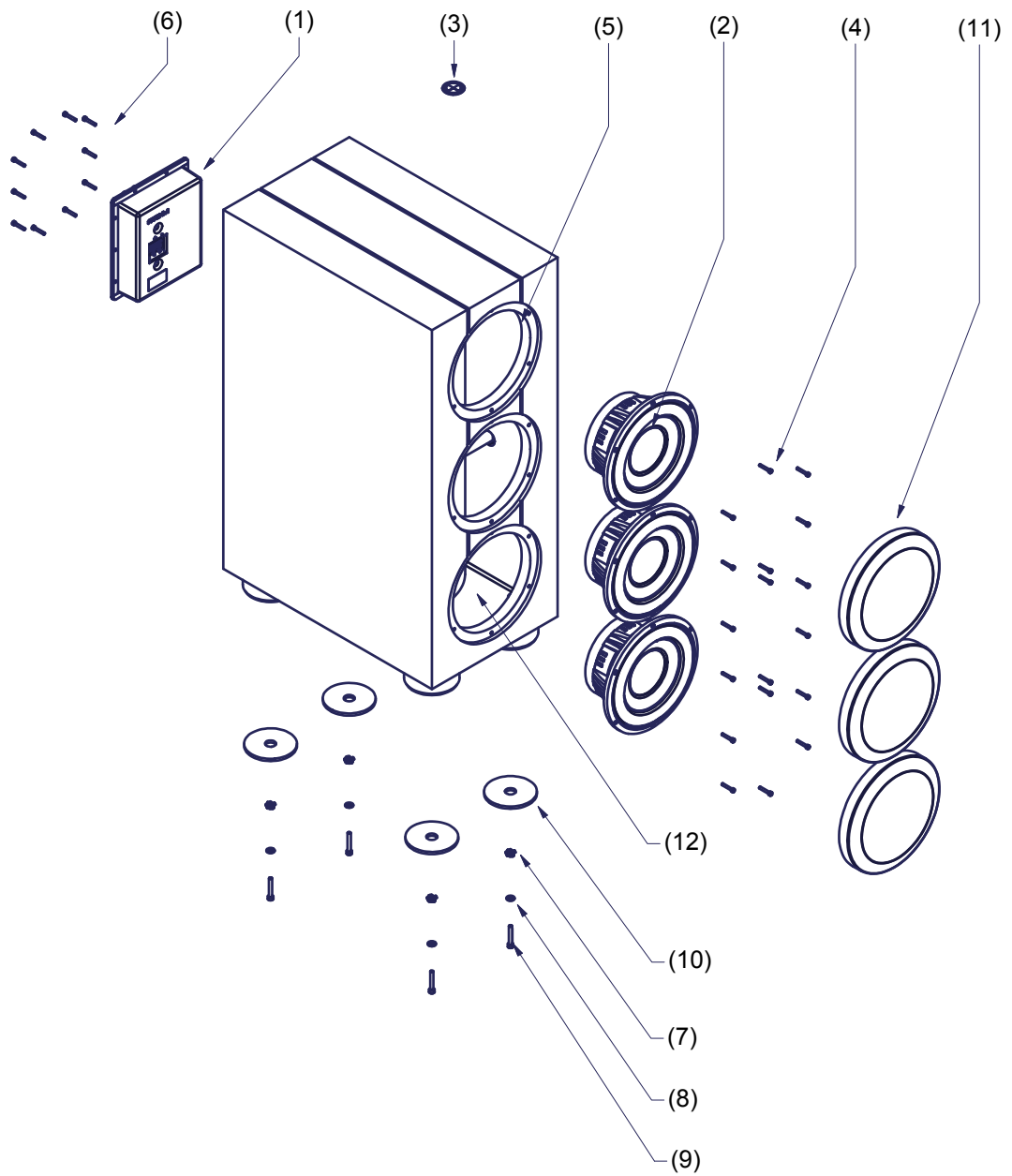
		KIT-RAFALE VR3-DAMPING	RECYCLED COTON		
#	Qty	Name	Material	Remark:	
By Th. COMTE		Gen tolerance:		Date 02/04/2015	Scale:
WELCOHM TECHNOLOGY			KIT-RAFALE VR3-X FICHE KIT		
This document is the property of Welcohm Technology (France), copy or disclosure are totally prohibited without written authorization					

PLAN DE DECOUPE DE LA FEUILLE DE MOUSSE (FOURNIE)

Les quatre disques sont à coller (colle néoprène) sous les pieds du caisson pour une liaison optimale.



#	Qty	Name	Material	Remark:
		KIT EURUS SW-PLQMUSSE	EVA FOAM	
By Th. COMTE		Gen tolerance:		Date 02/04/2015
		WELCOHM TECHNOLOGY		Scale:
		KIT-RAFALE VR3-X FICHE KIT		Feuille 3 / 4
This document is the property of Welcohm Technology (France), copy or disclosure are totally prohibited without written authorization				



COMPOSANTS FOURNIS (par pièce):

- (1)-Module S500-XG30 : 1 pièce
- (2)-LD230CRA08 : 3 pièces
- (3)-Logo aluminium : 1 pièce
- (4)-Vis M4x35mm : 18 pièces
- (5)-Insert à griffe M4 : 18 pièces
- (6)-Vis à bois 4x20mm : 10 pièces
- (7)-Insert à griffe M6 : 4 pièces
- (8)-Rondelle M6 : 4 pièces
- (9)-Vis M6x55mm : 4 pièces
- (10)-Feuille de mousse à découper (1 pièce)

COMPOSANTS OPTIONNELS :

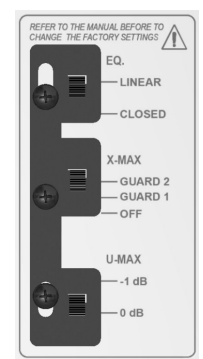
- (11)-GR230-B

COMPOSANTS NON FOURNIS :

- (12)-Matériau d'amortissement (feutre de coton recyclé)
- (13)-Tube PVC

REGLAGES D'USINE S500

- EQ : LINEAR
- X-MAX : GUARD2 (NE PAS MODIFIER)
- U-MAX : 0dB (NE PAS MODIFIER)



KIT-RAFALE VR3-ASSEMBLY ECLATE				
#	Qty	Name	Material	Remark:
By Th. COMTE		Gen tolerance:		Date 02/04/2015
				Scale:
WELCOHM TECHNOLOGY		KIT-RAFALE VR3-X FICHE KIT		
This document is the property of Welcohm Technology (France), copy or disclosure are totally prohibited without written authorization				