



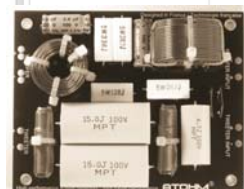
La voie centrale C-1 reproduit les dialogues et autres effets cinéma avec une précision et un réalisme saisissant. Elle a été conçue de manière à être associée avec les autres enceintes de la gamme SIROCCO pour former des configurations multicanal de très hautes performances.



Le SD20ND04F (1) est un tweeter équipé d'un dôme en soie traitée de 20mm de diamètre, d'un moteur néodyme et d'une façade au profil spécifique en aluminium bénéficiant de la technologie ADP™ (*Anamorphic Dispersion Pattern*) garante d'une diffusion homogène jusqu'aux très hautes fréquences.

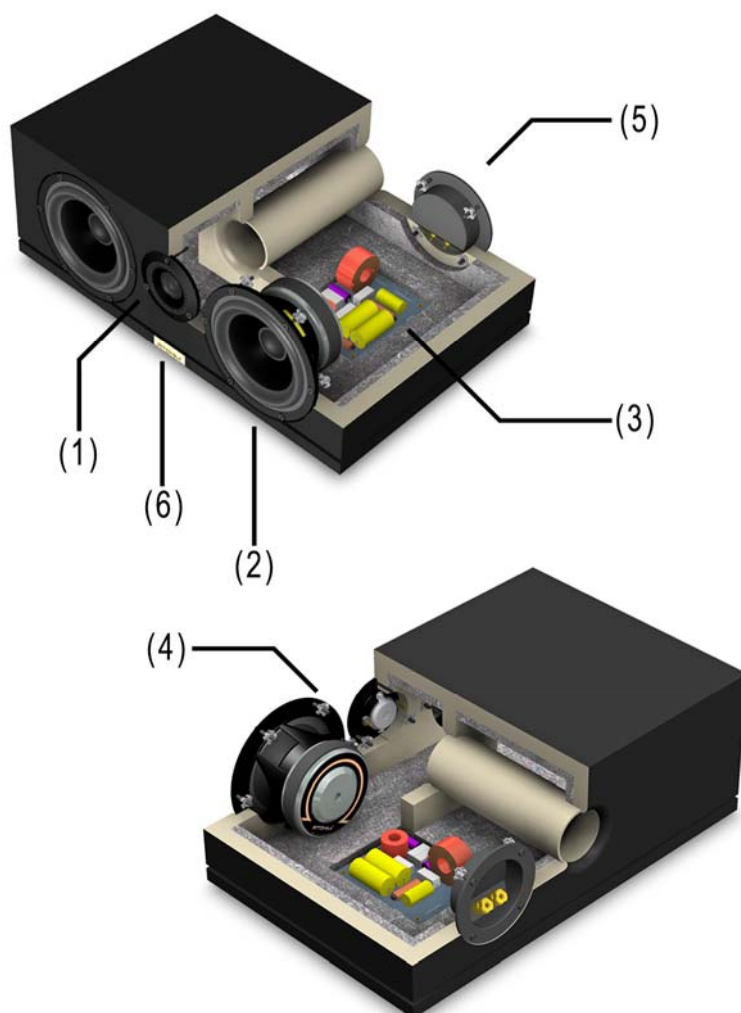


Les deux LD130CR08 (2) sont dotés d'une belle motorisation, d'une membrane papier à suspension périphérique LDS™ (*Low Diffraction Surrounding*) et d'un noyau bagué cuivre réduisant sensiblement la distorsion et la valeur inductive de la bobine mobile.



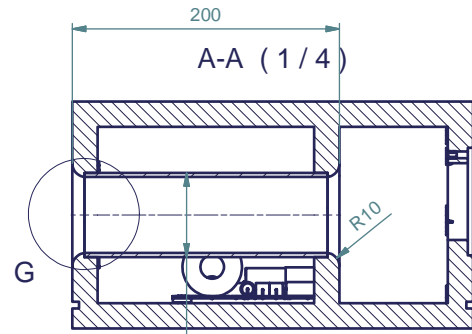
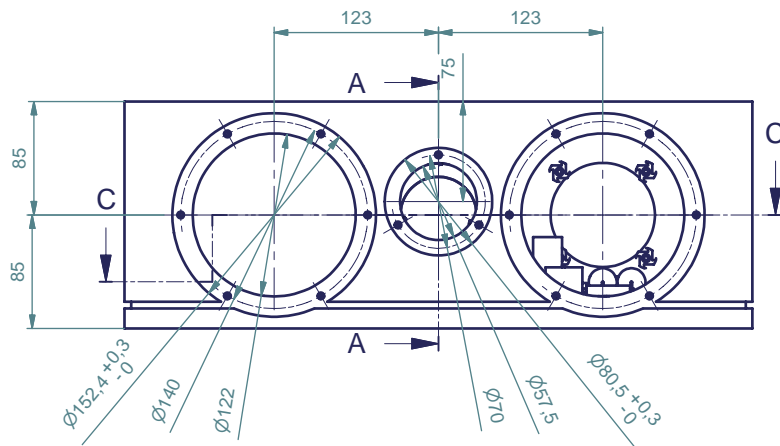
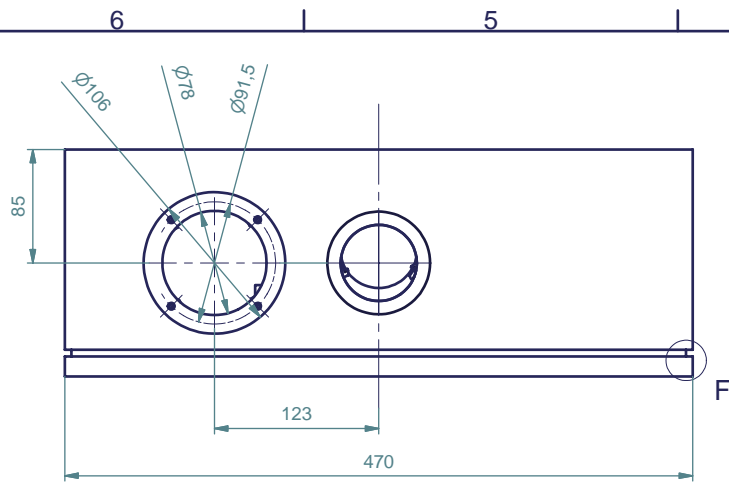
Le filtre (3) bénéficie de la technologie TCC™ (*Time Coherent Crossover*). Cette structure associe des cellules à pente douce (1^{er} ordre électrique) à une cellule de calage temporel sur la voie aiguë. En synchronisant du point de vue de l'auditeur l'émission de tous les haut-parleurs, cette spécificité procure une cohérence optimale ainsi qu'une scène sonore large et profonde à souhait.

Le kit est fourni avec toute la visserie M4 (4) (vis CHC, inserts à griffes), bornier (5) et logo (6). Le plan complet vous permettra de construire par vous-même des enceintes aux performances exceptionnelles.



SPECIFICATIONS TECHNIQUES

Enceinte centrale A/V	2 voies bass reflex
Puissance admissible	180 Weff
Puissance crête	250 W
Impédance	6 ohms
Niveau de sensibilité	89dB/2.83V/1M
Réponse en fréquence	46Hz-30kHz (-3dB)
Structure de filtrage	1 ^{er} ordre avec cellule de calage temporelle sur voie aiguë
Fréquence de filtrage	3000Hz
Boomer grave médium	LD 130 CR08 (*2)
Tweeter	SD20 ND 04F



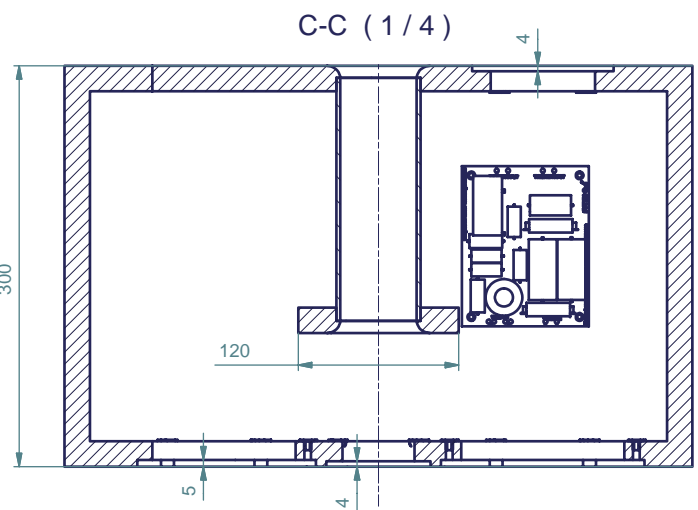
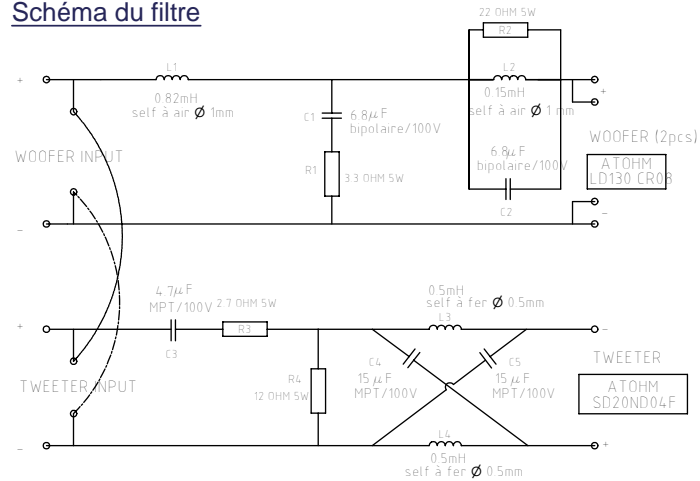
Composants fournis:

- Filtere : 1 piéce
- Bornier mono câblage : 1 piéce
- Insert à griffes M4 : 19 piéces
- Vis M4*25 zingué noir : 19 piéces
- Sigle ATOHM laiton : 1 piéce

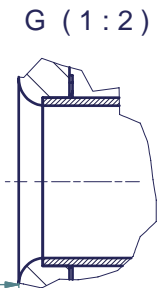
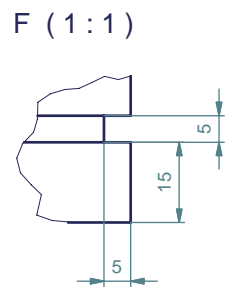
Composants non fournis:

- Tube PVC (évent)
- Matériau d'amortissement

Schéma du filtre

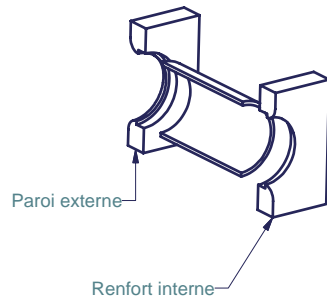


∅63 (externe)
Tube PVC ou carton



R10 (optionnel)
pour limiter les bruits
d'écoulement d'air

Montage évent



MATERIAU : MDF 19mm

Kit-SiroccoC-1-Cabinet Assembly				
#	Qty	Name	Material	Remark:
By Th. COMTE		Gen tolerance:		Date 13/02/2008
				Scale:
ATOHM			KIT SIROCCO C-1	
			Feuille 1 / 1	
This document is the property of Welcohm Technology (France), copy or disclosure are totally prohibited without written authorization				